

# クラウド型 防災監視カメラシステム

河川の様子を遠隔から画像で監視。IoTの力で、すべての人の暮らしを守ります。

## eT001s

ソーラー  
パネル

### 電源& 配線工事は不要

Point

ソーラー発電とLTE回線を活用し、機器が小型で軽量なため、電柱や橋梁などに場所を選ばず設置可能。さらに無日照でも7日間稼働します。

### 夜間も はっきり見える

Point

独自の高感度カメラモジュールを採用、月明かり程度の明るさでも補助照明なしに鮮明な画像を撮影できます。

本体  
カメラ装置

電源ボックス  
装置

### 国土交通省の プロジェクト仕様に準拠

Point

国土省主導の「革新的河川技術プロジェクト」に参加し、要求仕様に適合するカメラシステムを実現。国や自治体様に多数導入されています。

### 各種気象センサーとの 連携が可能

Point

水位、気温、気圧、雨量、風速などの気象センサーと組み合わせて運用することができます。計測データはカメラ画像と同じ画面に表示。

Remote location monitoring system

# eT-Cloud

防災クラウドカメラで撮影された画像を閲覧・確認するためのWebアプリケーションです。  
複数のカメラから収集された画像を一括で確認することで、的確な状況判断をサポートします。



## 主な機能

### ■ スケジュール機能

撮影間隔を指定してスケジュール撮影が可能

### ■ センサー入力撮影とメール通知

各種センサーと連動し登録したメールアドレスへの通知が可能

### ■ ユーザーごとの監視局参照範囲選択

お客様でユーザー別に参照可能範囲を選択可能

### ■ 平常時画像の登録

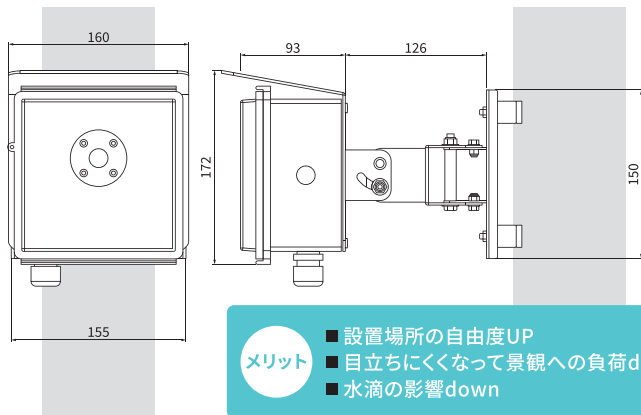
監視局ごとに平常時の標準画像を登録でき、最新画像と一目で比較できる

### ■ マルチデバイス対応

閲覧機能はPCやスマホなど表示デバイスに応じ、自動で見やすいレイアウトに



## 機器サイズ・外形寸法



## 導入実績

### 国・自治体

東北地方整備局、関東地方整備局、北陸地方整備局、中部地方整備局、九州地方整備局

宮城県、山形県、福島県、新潟県、栃木県、群馬県、長野県、東京都、千葉県、神奈川県、愛知県、石川県、奈良県、三重県、香川県、愛媛県、高知県、福岡県、大分県、熊本県、宮崎県、鹿児島県

北海道岩見沢市、福島県福島市、三島町、石川町、新潟県新潟市、長岡市、三条市、燕市、群馬県玉村町、東京都三鷹市、埼玉県戸田市、山梨県丹波山村、長野県中野市、愛知県岡崎市、福井県若狭町、滋賀県湖南市、福岡県久留米市、熊本県宇土市、八代市

### その他

鉄道会社、太陽光発電所、民間企業施設、大学、研究機関など

### 海外

ミャンマー連邦共和国、フィリピン共和国、バングラデシュ人民共和国

## 主な仕様

### 本体カメラ装置

外形寸法	W160×H172×D93mm (金具・突起部含まず)
重量	約 1.5 kg (金具含まず)

### (カメラ部)

撮像素子	1/2.8インチCMOS
有効画素数	約213万画素
出力解像度	VGA (640×480) HD (1280×720) FHD (1920×1080)
レンズタイプ	固定焦点レンズ
水平画角	50度/90度 (工場出荷時に選択可)

### (センサー入力部)

アナログ入力	DC 0-5V / 4-20mA
シリアルポート	RS-232C / RS-485 / TTL
デジタル入力	2入力 (センサー連動撮影を含む)
デジタル出力	2出力 (LED照明制御を含む)

### ソーラーパネル

公称最大出力	27W
外形寸法	W350×H538×D35mm (金具・突起部含まず)
重量	約2.8kg (金具・突起部含まず)

### 電源ボックス装置

公称電圧/容量	12V / 26Ah
外形寸法	W268×H345×D180mm
重量	約15kg (金具・突起部含まず)

### 環境性能

温度	-10~50℃
湿度	20~90% (結露なきこと)
IP性能	IP55相当



〒110-0016 東京都台東区台東1丁目3番5号  
反町商事ビルディング6階

☎ 03-5246-4531

✉ eigyo-honsya@etrust.ne.jp

http://etrust.ne.jp